



atmosfera технологии природы®

Компания АТМОСФЕРА - поставщик инженерных энергоэффективных решений и профессионального оборудования для энергоснабжения бизнеса, ЖКХ и государственных учреждений.

ДВУХ/ТРЕХ ХОДОВЫЕ КЛАПАНЫ

ДВУХ/ТРЕХ ХОДОВЫЕ КЛАПАНЫ СЕРИИ HL-G

ДВУХ/ТРЕХ ХОДОВЫЕ КЛАПАНЫ СЕРИИ BV



Двухходовой клапан HL-G2



Двухходовой клапан BV-G2



Трехходовой клапан HL-G3



Трехходовой клапан BV-G3

2-х и 3-х ходовые клапаны серии HL-G – это недорогое и надежное техническое решение для систем с необходимостью управления потоками путем их разграничения благодаря затворному механизму с возвратной пружиной. Отличаются минимальными размерами и массой, а также качественной регулирующей функцией и высокой герметичностью в закрытом состоянии.

Высокотехнологичные 2-х и 3-х ходовые запорные клапаны серии BV имеют поворотный шаровой привод, что обеспечивает не только разграничение потоков, но и герметичность при давлении 10 Бар. Разработанная конструкция внутренних деталей и высокий срок службы сальника отвечают всем требованиям долговременной эксплуатации без обязательного технического обслуживания.

Главный офис

Адрес: 105203, Россия, Москва, ул. Нижняя Первомайская, 47 (район ст. м. Первомайская)
Телефон/факс: +7(495) 975-98-73
Мобильный: +7(916) 555-58-43
E-mail: info@atmosfera.msk.ru

Представительство в ЮФО

Адрес: Россия, Краснодар, проезд Репина, 10
Телефон: +7 (861) 203-40-65
E-mail: ufo@atmosfera.msk.ru

Представительство в Крыму

Адрес: Россия, Республика Крым, Симферополь, ул. Залесская, д. 41
Телефон: +7(918)121-22-71
E-mail: crimea@atmosfera.msk.ru

Таблица 1. Характеристики двух/трех ходовых затворных клапанов серии HL-G

Клапан	
Варианты исполнения	2-х зонный нормально закрытый 3-х зонный отводящий
Размеры соединений	1/2", 3/4", 1" (внутренняя резьба)
Класс корпуса	ANSI 125
Рабочее давление	1,6 МПа
Характеристика потока	линейный
Жидкость	вода (холодная, горячая), раствор гликоля до 50%
Температура жидкости	от +5 до +95°C
Конструкция клапана	
Конструкция механизма	затворный привод
Корпус	латунь
Рычаг клапана	никелированная латунь
Прокладка	синтетический каучук (Vulca N O-rings)
Седла	латунь
Вес	см таблицу 3.
Размеры	см таблицу 3.

Таблица 2. Характеристика приводного механизма двух/трех ходовых затворных клапанов серии HL-G

Приводной механизм	
Питание	АС 220В +/-10% 50/60Гц 6,5 Вт
Вход	Нормально закрыт возвратной пружиной
привод	АС синхронизирован
Время срабатывания	<18 сек. открытие, <8 сек. закрытие
Ручное управление	есть
Корпус	нержавеющая сталь алюминиевая крышка (IP40)
Крепление привода	кнопка отсоединения механизма
Рабочая среда	от +5 до +40°C 5%-95% RH без конденсации
Уровень шума	<40 дБ на расстоянии 1 м
Размеры	смотри Таблицу 3.
Вес	0,45 кг
Гарантия	1 год

Таблица 3. Параметры двух/трех ходовых затворных клапанов серии HL-G

Артикул	Резьба (внутр.)	Поток л/мин.	Вес	Размеры, см				
				A	B	C	D	E
				2-х зонные				
HL-G2-1-2-S2	1/2"	2,5	0,72	7	2,3	8,6	8,4	4,5
HL-G2-3-4-S3	3/4"	3,5	0,8	8,7	2,3	9,3	8,4	4,5
HL-G2-1-S4	1"	8	1,03	9,4	2,5	9,5	8,4	4,7
				3-х зонные				
HL-G3-1-2-S2	1/2"	3	0,76	7	3,3	8,6	8,4	5,5
HL-G3-3-4-S3	3/4"	4	0,83	8,7	3,7	9,3	8,4	5,9
HL-G3-1-S4	1"	7,5	1,06	9,4	9,5	9,5	8,4	6,5

Таблица 5. Характеристики двух/трех ходовых шаровых клапанов серии BV

Клапан		Конструкция	
Варианты исполнения	2-х зонный нормально закрытый 3-х зонный отводящий	Конструкция механизма	шаровой привод
Размеры соединений	1/2", 3/4", 1", 1 1/4" (внутренняя резьба)	Запорный шар	хромированная латунь
Рабочее давление	2 МПа	Корпус	никелированная латунь
Характеристика потока	линейный	Рычаг клапана	латунь
Жидкость	вода (холодная, горячая), раствор гликоля до 60%	Уплотнитель	синтетический каучук (EPDM O-rings)
Температура жидкости	от +1 до +95°C	Седла	тефлон (PTFE)
		Вес	см таблицу 7.
		Размеры	см таблицу 7.

Таблица 7. Параметры двух/трех ходовых шаровых клапанов серии BV

Артикул	Резьба (внутр.)	Поток л/мин.	Вес	Размеры, см			
				L1	L2	D1	H2
				2-х зонные			
BV-G2-1-2-S2	1/2"	5.4	0.66	6.7		1.9	3.0
BV-G2-3-4-S3	3/4"	8.75	0.67	6.7		1.9	3.0
BV-G2-1-S4	1"	15.2	0.86	8.8		1.9	3.0
BV-G2-1-1-4-S5	1 1/4"	30.3	1.88	10.0		1.9	3.0
				3-х зонные			
BV-G3-1-2-S2	1/2"	5.4	0.71	6.7	3.4	1.9	3.0
BV-G3-3-4-S3	3/4"	8.75	0.73	6.7	3.6	1.9	3.0
BV-G3-1-S4	1"	15.2	0.93	8.8	3.8	1.9	3.0

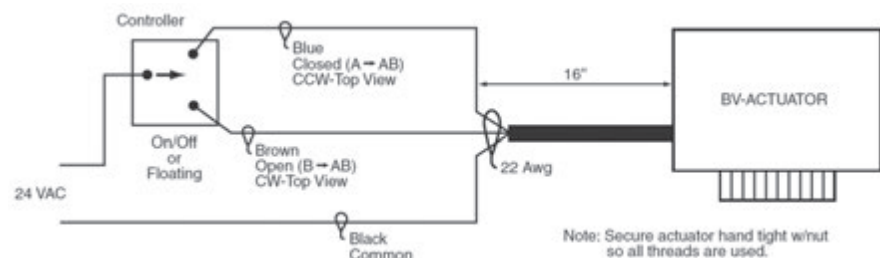


Рис 4. Электрическое соединение двух/трех ходового шарового клапана BV

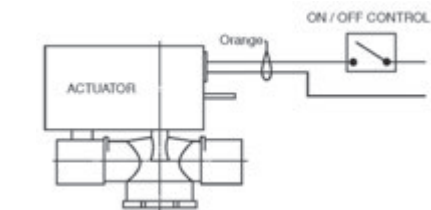


Рис 1. Размеры двух/трех ходового затворного клапана серии HL-G

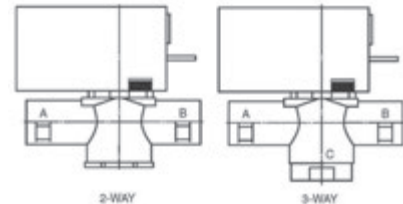


Рис 2. Порядок подключения двух/трех ходового затворного клапана HL-G

Таблица 4. Схема подключения двух/трех ходовых затворных клапанов серии HL-G

	2-х зонный	3-х зонный
открыт	= B → A	C → B
закрыт	= CLOSED	C → A

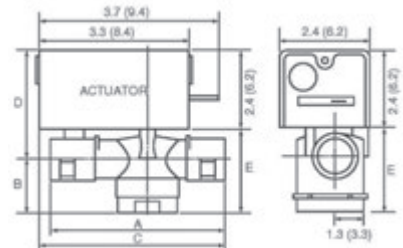


Рис 3. Электрическое соединение двух/трех ходового затворного клапана HL-G

Таблица 6. Характеристика приводного механизма двух/трех ходовых шаровых клапанов серии BV

Приводной механизм	
Питание	АС 220В +/-10% 50/60Гц 5 Вт
Вход	2-х или 3-х позиционный
Привод	АС синхронизирован
Время срабатывания	15 сек. (50Гц), 12 сек (60Гц)
Перекрытие	1 МПа
Покрытие	ABS пластик (IP65)
Ручное управление	есть
Рабочая среда	от +1 до +60°C 5%-95% RH без конденсации
Уровень шума	<40 дБ на расстоянии 1 м
Цвет	голубой
Размеры	см. таблицу 7.
Вес	0,45 кг
Гарантия	1 год

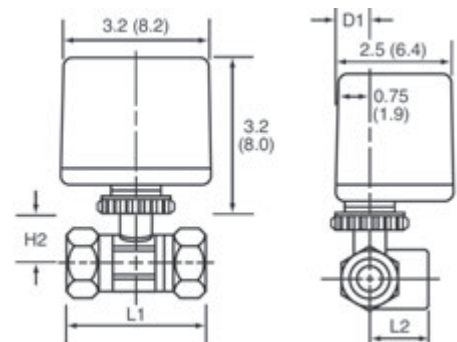


Рис 3. Размеры двух/трех ходового шарового клапана серии BV